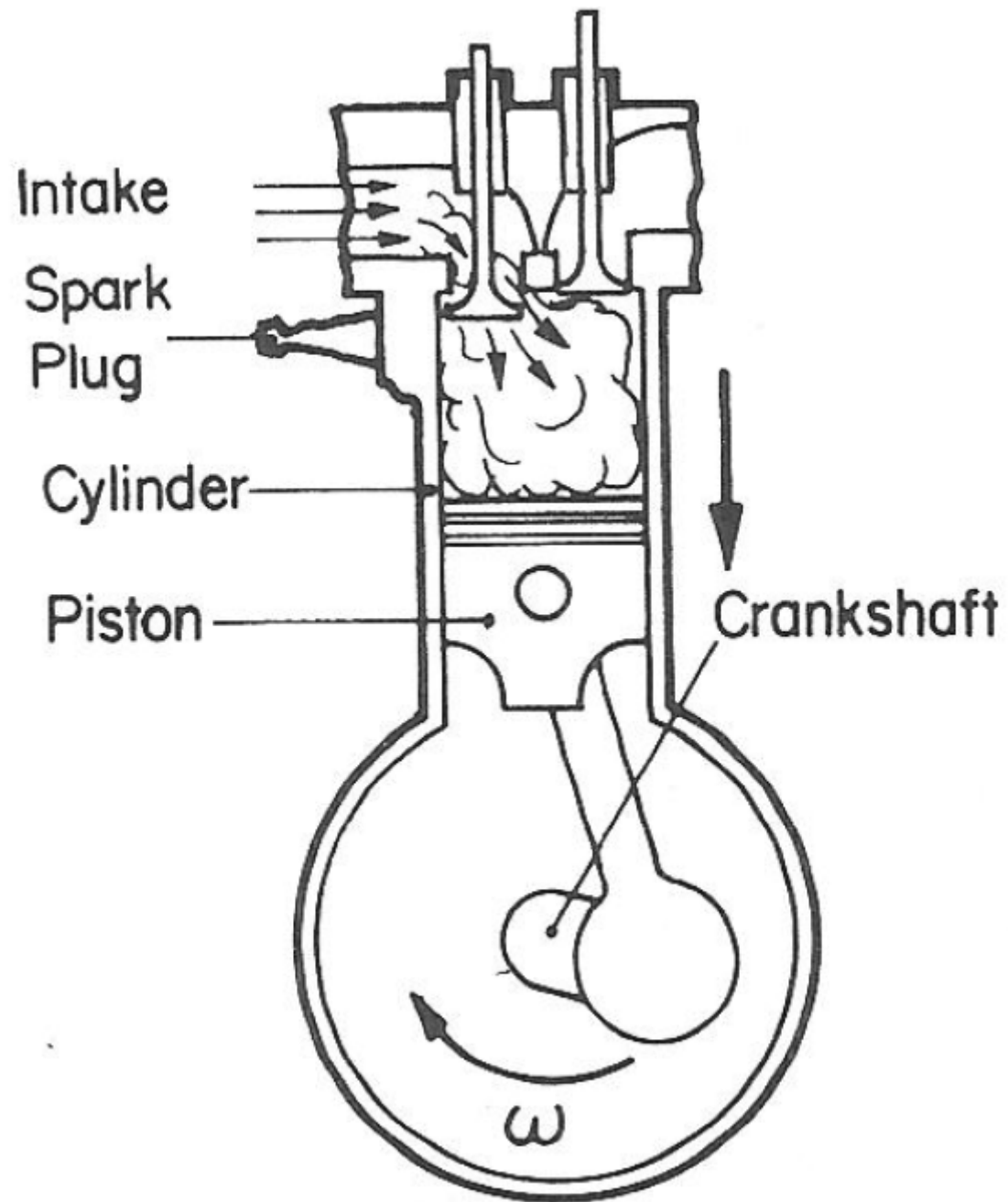


Motores alternativos de combustão interna

Parte 1

Introdução

- Sistemas de potência utilizando gás:
 - Turbinas a gás
 - Motores alternativos (ICE, ICO)
- Ciclos a gás modelam estes sist.
 - Embora não trabalhem realmente em ciclo
 - Há sempre renovação de fluido
 - Gás não percorre circuito fechado
- Motores alternativos:
 - Injeção, combustão, expansão, exaustão faz pistão oscilar linearmente
 - Mecanismos: oscilação => rotação de eixo



Perspectiva histórica

- Jean Joseph Etienne Lenoir, 1860
 - 1º motor alternativo comercializado
 - Semelhante a um motor a vapor (pistão)
 - Sem compressão prévia da mistura
 - Aprox. 5000 motores fabricados entre 1860 e 1865
 - Aprox. 6hp e $\eta \approx 5\%$
- Alphonse Beau de Rochas, 1862
 - Primeira patente de um motor 4T
 - Compressão da mistura antes da ignição

Perspectiva histórica

- Nikolaus Otto e Eugen Langen, 1867
 - Sem compressão prévia antes da combustão
 - Apresentação na Exposição Industrial de Paris 1867
 - Aprox. 10000 motores fabricados
 - $\eta \approx 11\%$
- Nikolaus Otto, Gottlieb Daimler e Wilhelm Maybach, 1876
 - Motor 4T para uso comercial
 - Reduzem 1/3 do peso do motor e 1/16 do curso do pistão
 - Características +- dos motores atuais
 - Até 1890 aprox. 50000 motores fabricados
 - $\eta \approx 14\%$

Perspectiva histórica

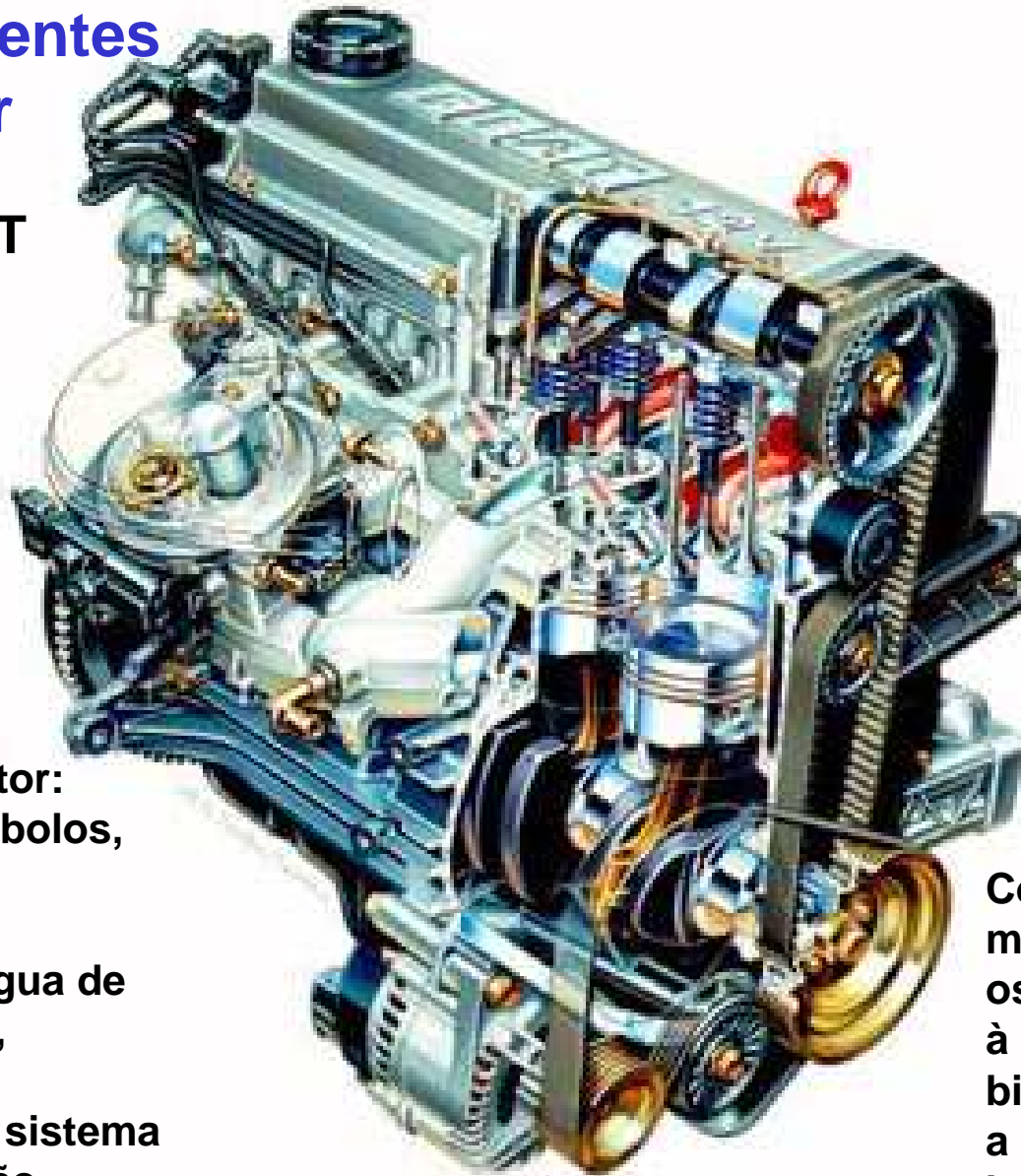
- Karl Benz, 1879
 - Motor 2T bastante robusto
 - Motor 4T menor, mais simples e mais robusto
- Rudolf Diesel, 1892
 - Patente de um motor de ignição por compressão
 - Ignição não se deve à centelha

Principais componentes de um motor alternativo

- Válvulas de admissão e de escape
- Árvore de comando
- Pistão
- Cilindro
- Molas de segmento
- Biela
- Eixo de manivelas
- Bloco do motor
- (Vela)
- Demais componentes

Componentes do motor

Motor FIAT



Cabeçote do motor :
válvulas,
velas,
Balancim (controla a abertura das válvulas),
dutos de admissão e escapamento
câmaras de explosão

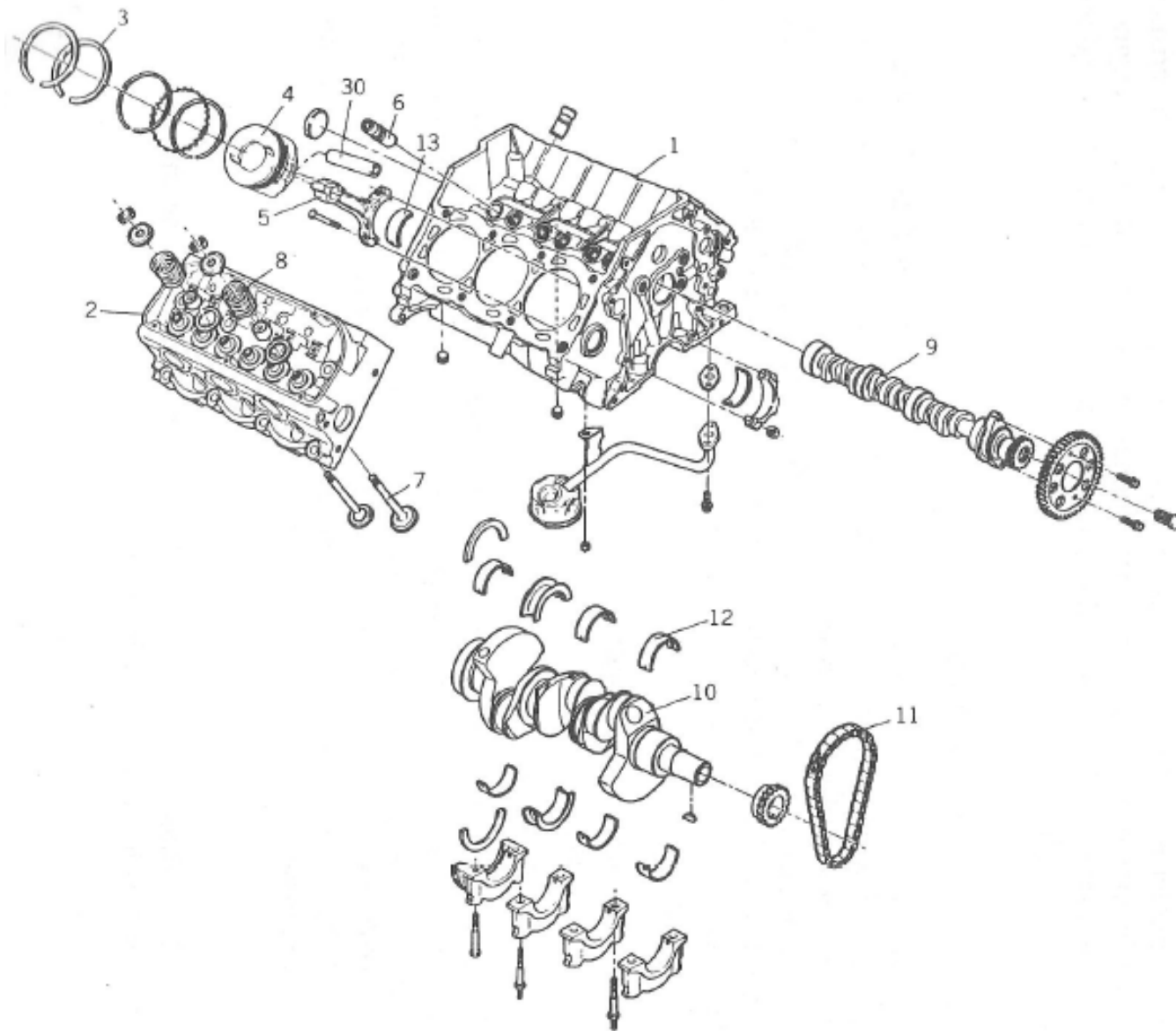
Correia de transmissão

Bloco do motor:
cilindros, êmbolos,
bielas

dutos para água de resfriamento,

dutos para o sistema de lubrificação

Conjunto de árvores de manivelas,
os pistões estão ligados à árvore por meio das bielas,
a árvore está apoiada na base do bloco do motor



Key to Figs. 1-1 and 1-2

- 1 Cylinder block
- 2 Cylinder head
- 3 Piston ring
- 4 Piston
- 5 Connecting rod
- 6 Lifter
- 7 Valve
- 8 Valve spring
- 9 Camshaft
- 10 Crankshaft
- 11 Timing chain
- 12 Main bearing
- 13 Rod bearing
- 14 Carburetor
- 15 Throttle
- 16 Intake manifold
- 17 Thermostat
- 18 Flywheel
- 19 Distributor
- 20 Head gasket
- 21 Oil pan
- 22 Fuel pump
- 23 Water pump
- 24 Oil filter
- 25 Exhaust manifold
- 26 Rocker arm
- 27 Pushrod
- 28 Oil pump inside front cover
- 29 Spark plug

OBS

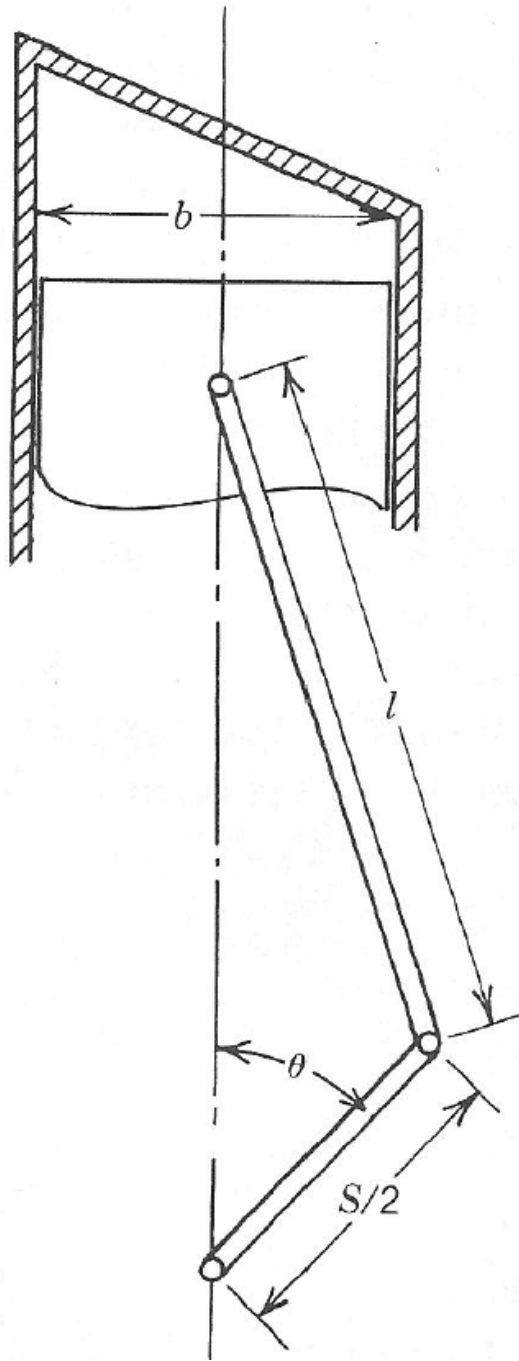
- Oscilação linear do pistão é convertida em rotação de eixo pelo mecanismo biela-manivela
- Existem correias ou correntes ligando o eixo de manivelas à árvore de comando
 - Sincronização do MVT do pistão com abertura e fechamento de válvulas

Terminologia

- Diâmetro do pistão: d ou b (bore, do inglês)
- Ponto morto superior: PMS
 - Posição do pistão na qual o volume de ar no cilindro é mínimo V_{min}
- Ponto morto inferior: PMI
 - Posição do pistão na qual o volume de ar no cilindro é máximo V_{max}
- Curso do pistão: S
 - Distância percorrida pelo pistão entre PMI e PMS
- Volume deslocado: $V_d = V_{max} - V_{min} = \frac{\pi}{4} d^2 S$
 - Também conhecido como cilindrada unitária
 - Cilindrada motor = $V_d \times N^{\circ}$ total de cilindros

Terminologia

- Volume da câmara de combustão: V_c
 - Volume do cilindro qdo. no PMS
- Taxa de compressão: $r = V_{max} / V_{min}$
- Pressão média efetiva: $p_{me} = W_e / V_d$
 - Pressão teórica cte durante curso descendente, produzindo o mesmo trabalho líquido desenvolvido pelo ciclo
- Velocidade do motor ou vel. Rot. Manivela: N
 - Frequência de rotação do eixo de manivelas em rpm
- Velocidade Angular do motor: ω
 - Velocidade de rotação do eixo de manivelas em rad/s

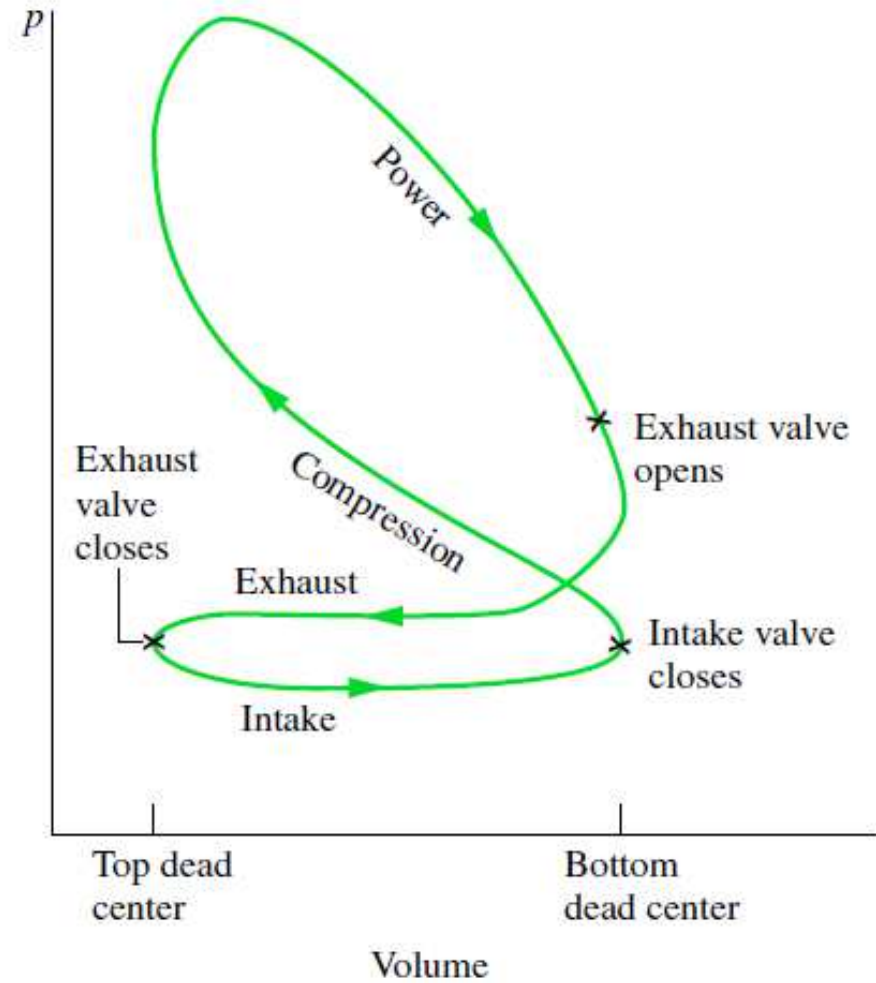
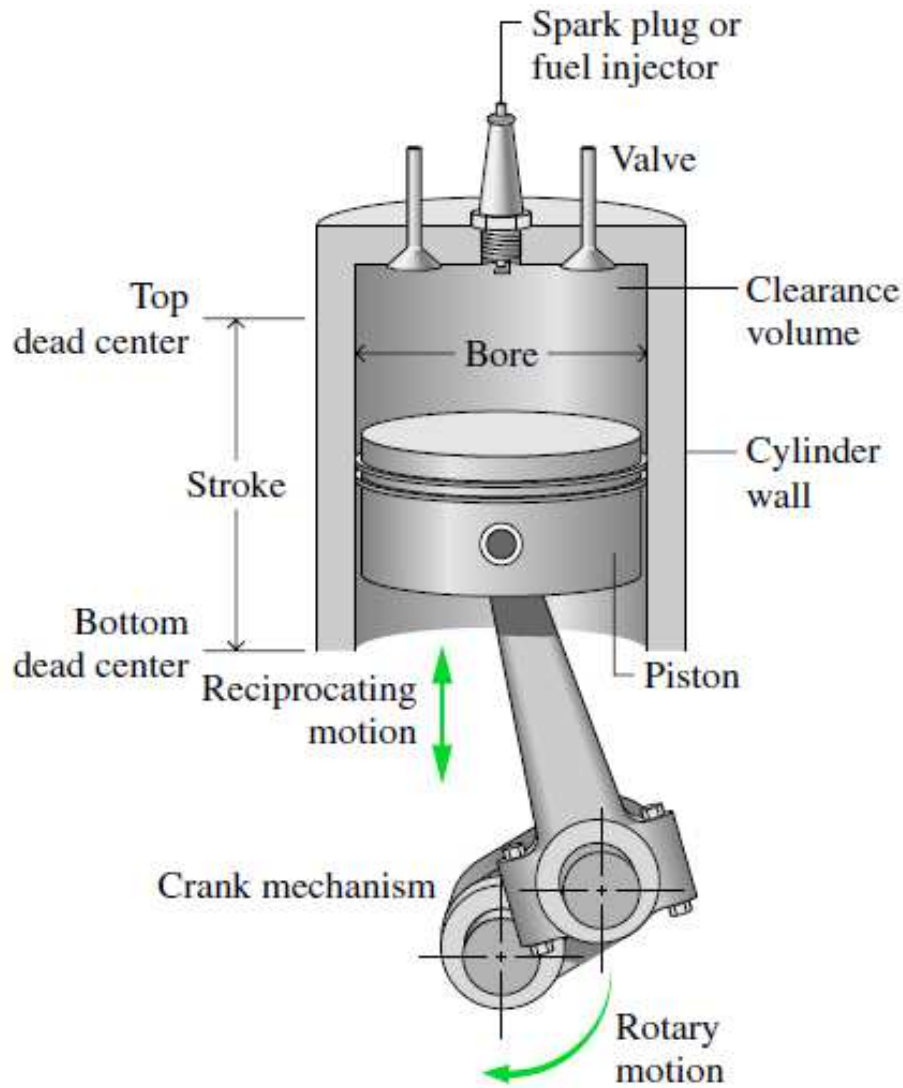


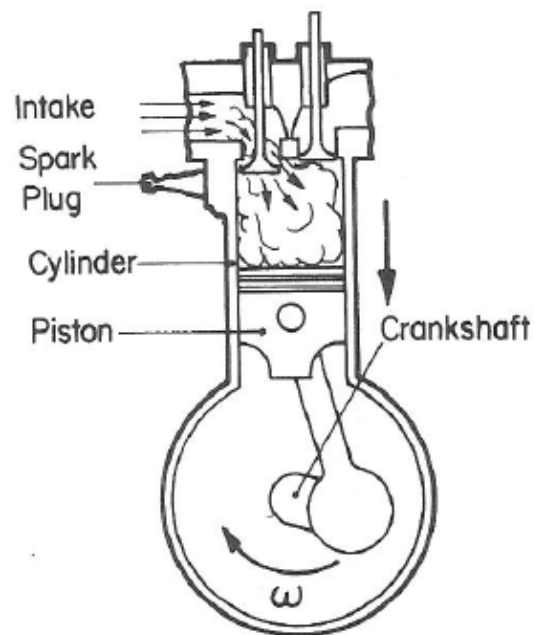
- Curso do pistão: S
- Ângulo da Manivela: θ

Tipos de Motores Alternativos

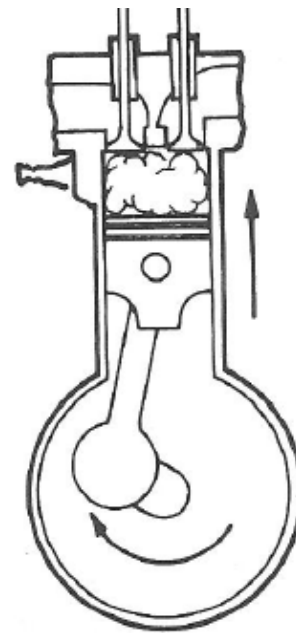
- Quanto à combustão:
 - Ignição por centelha: ICE
 - Compressão de mistura pré-preparada
 - Depende de centelha (vela)
 - Ex: álcool e gasolina
 - Ignição por compressão: ICO
 - Compressão de ar
 - Injeção combustível ao final da compressão
 - Não requer fonte externa de energia
 - Ex: motores diesel
- Quanto ao tipo de ciclo
 - 4T
 - 2T

Motor 4T

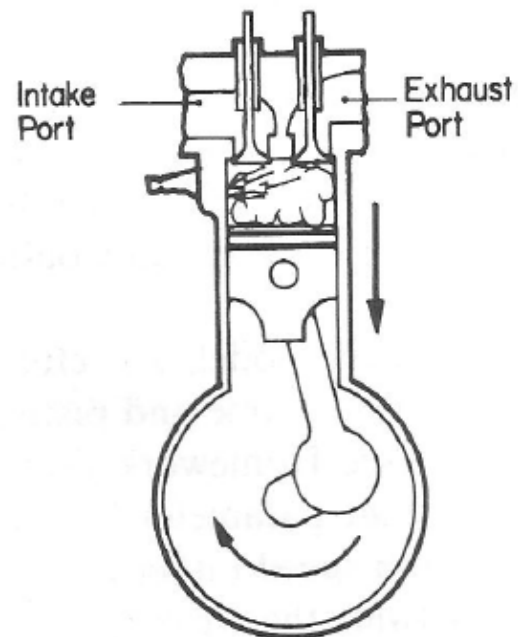




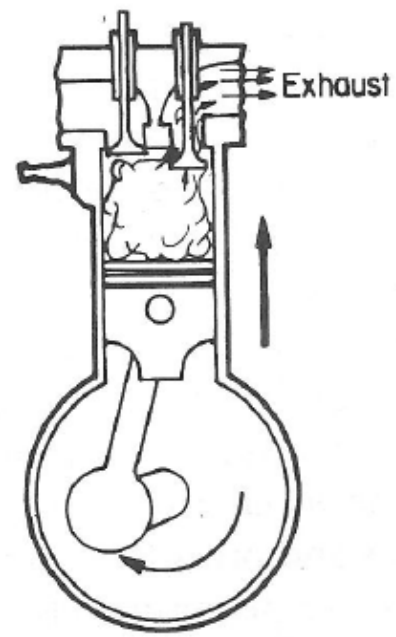
Intake



Compression

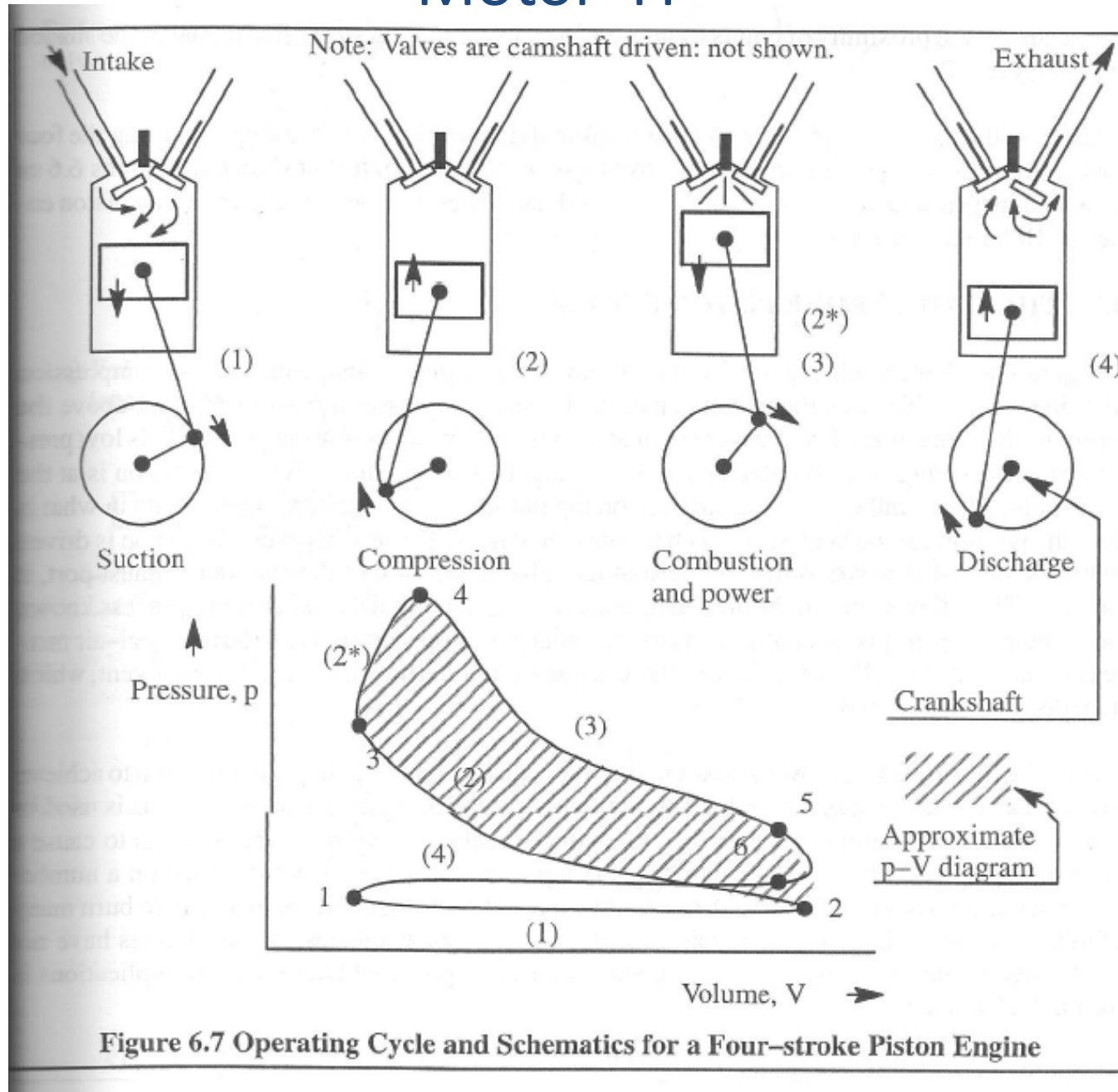


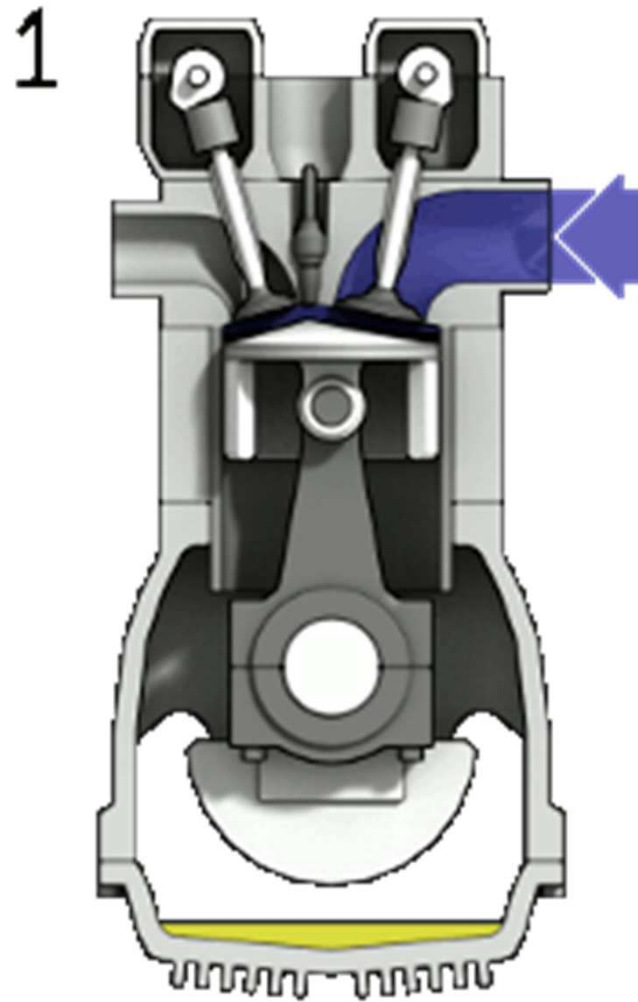
Power



Exhaust

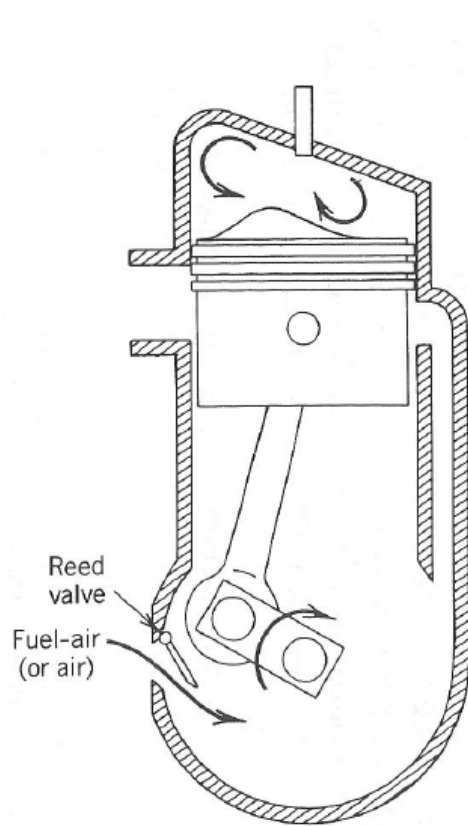
Motor 4T



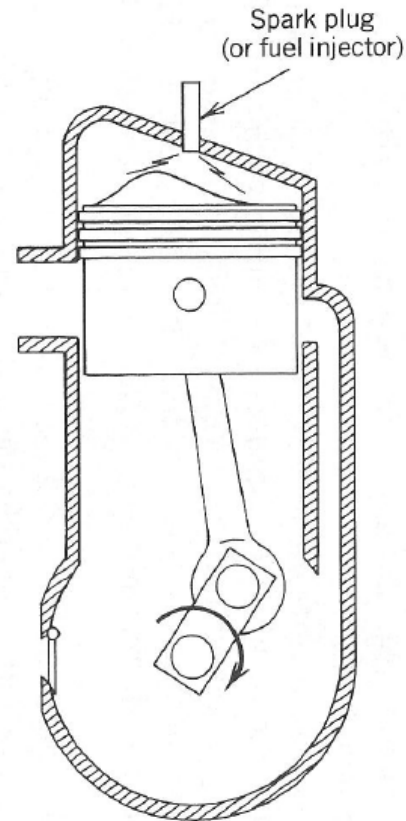


http://en.wikipedia.org/wiki/File:4StrokeEngine_Ortho_3D_Small.gif

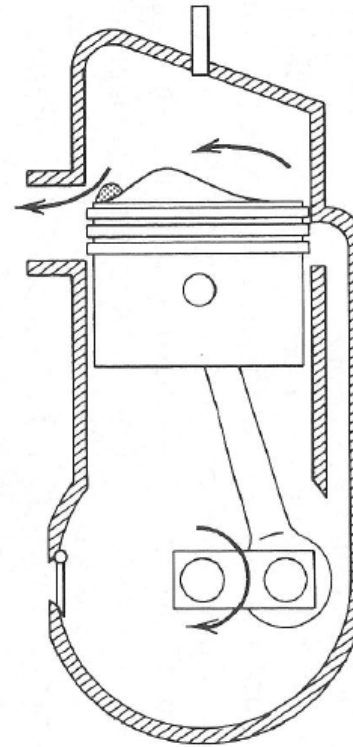
Motor 2T



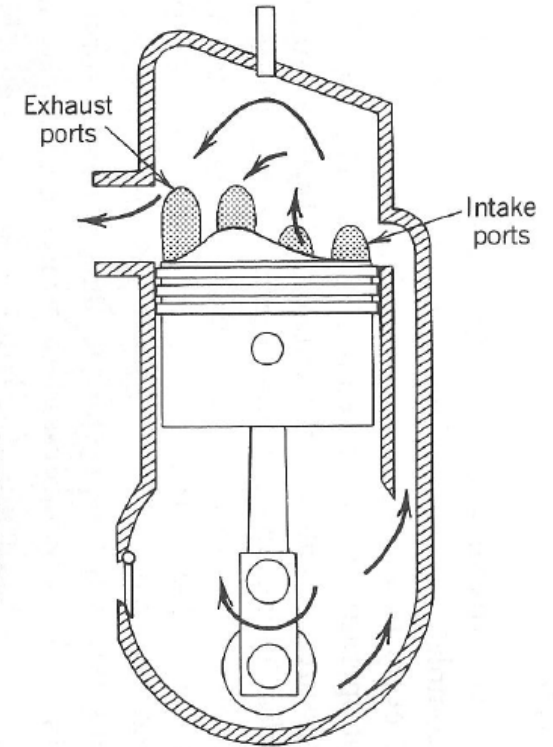
- Compression
- Ports closed
- Air inducted into crankcase



- Combustion, expansion
- Ports closed



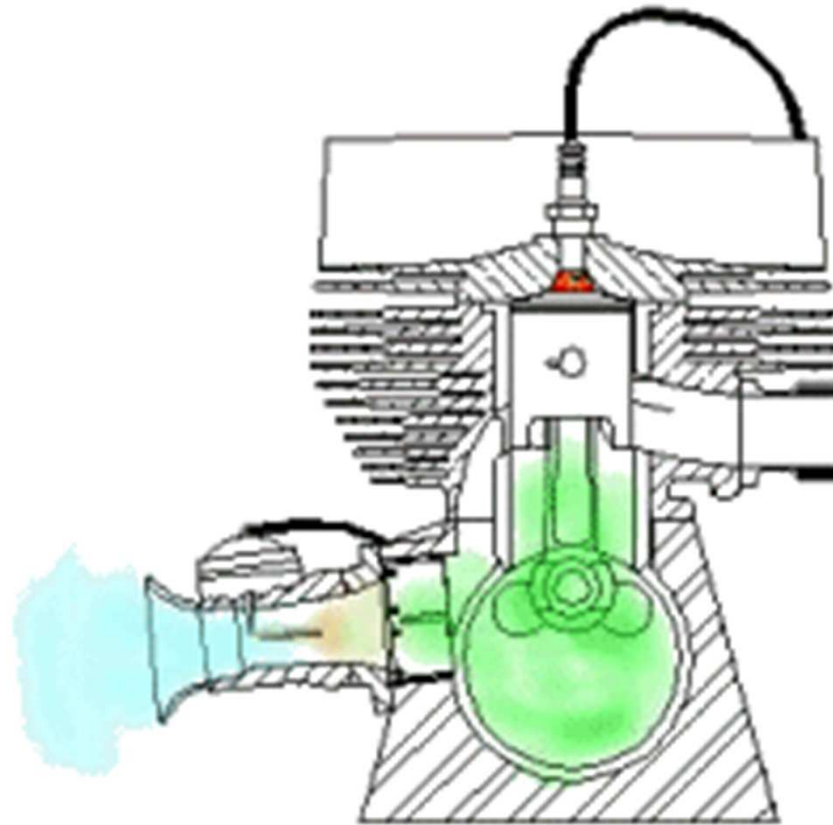
- Exhaust
- Intake port closed



- Scavenging
- Intake
- Ports open
- Reed valve shut

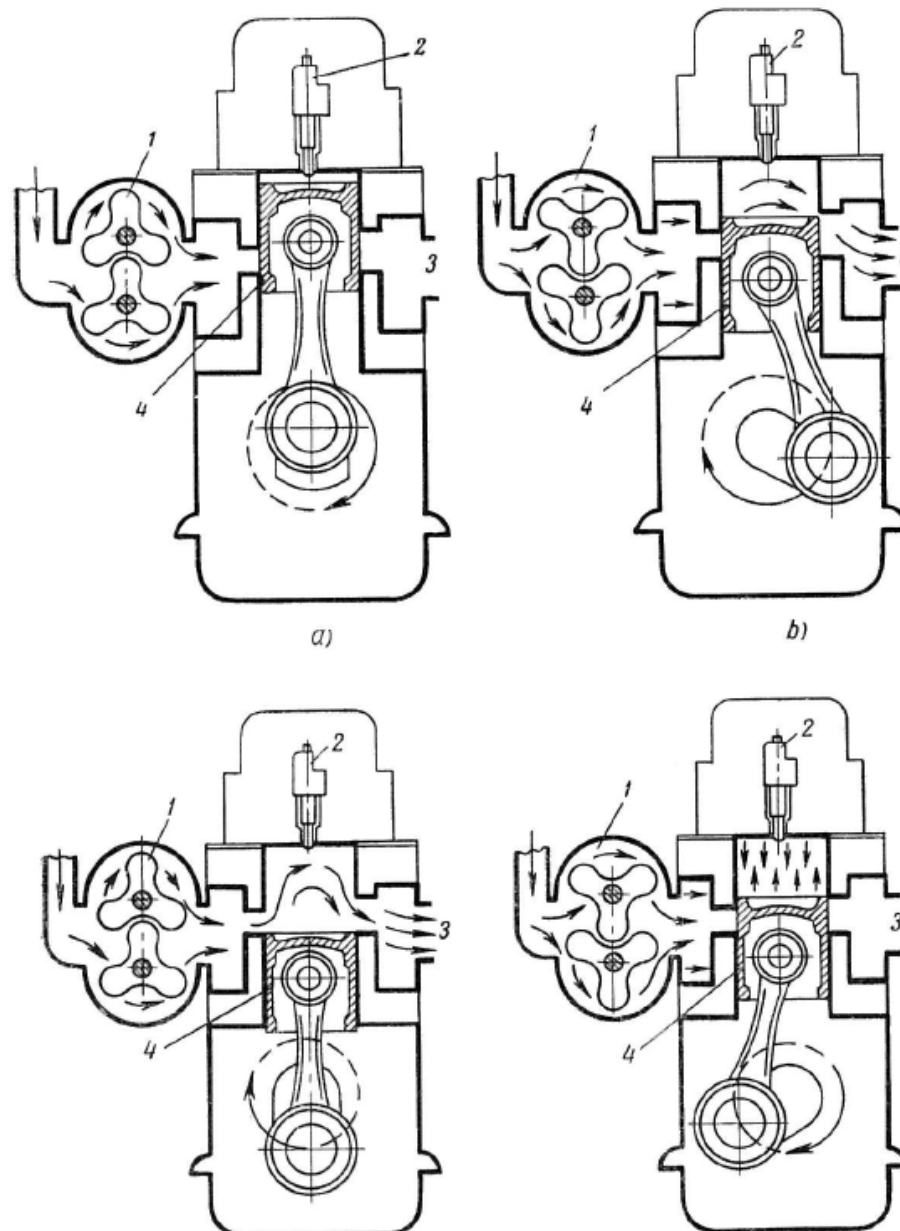
————— Air compressed in crankcase —————
(Reed valve shut)

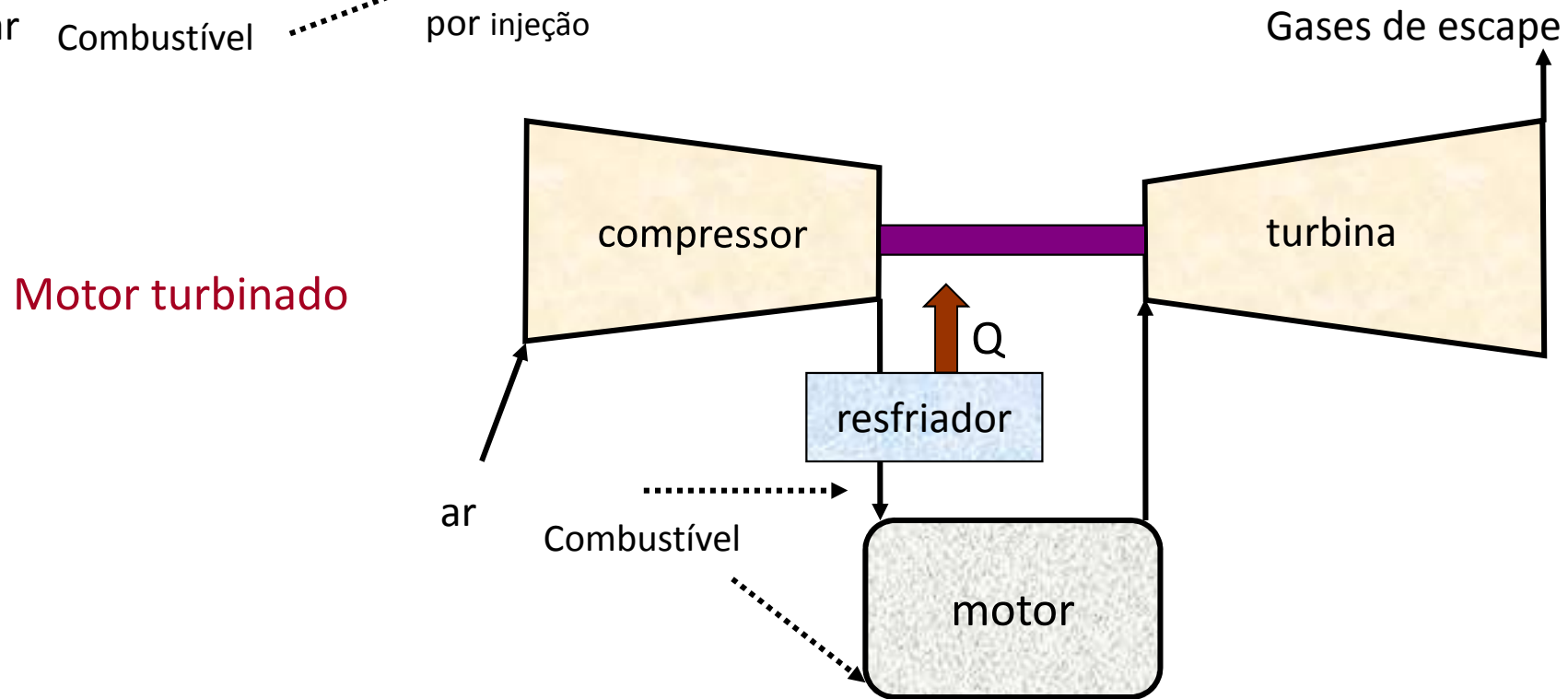
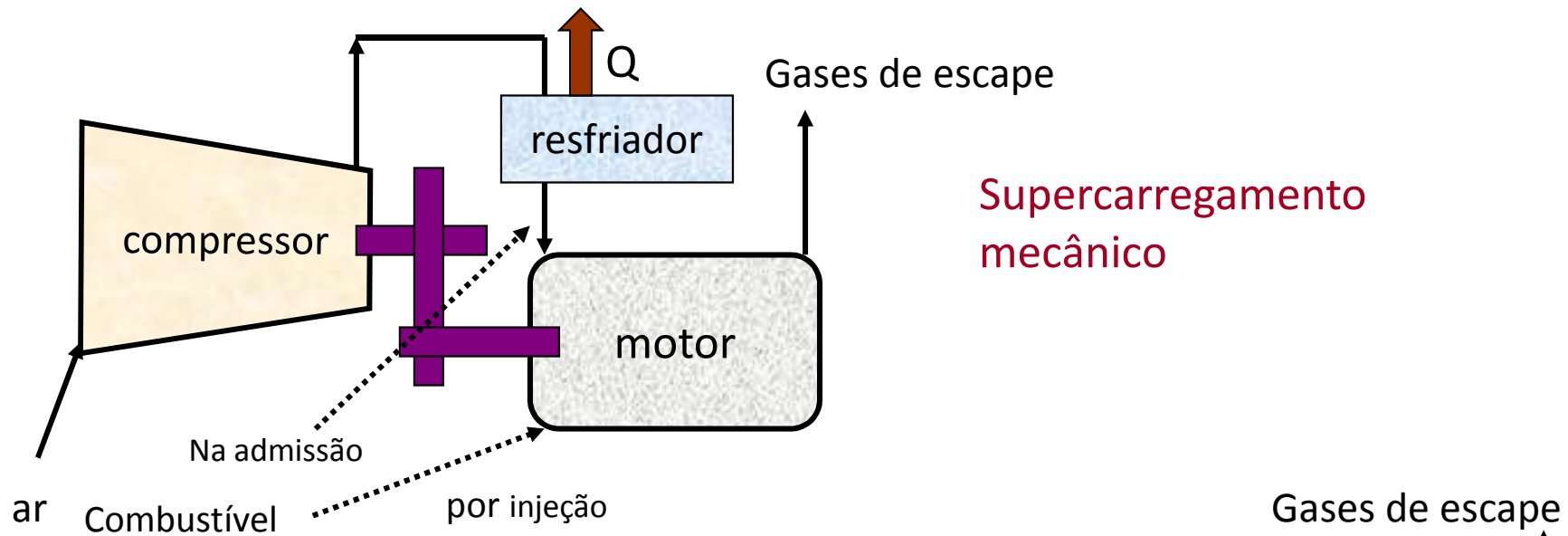
Motor 2T



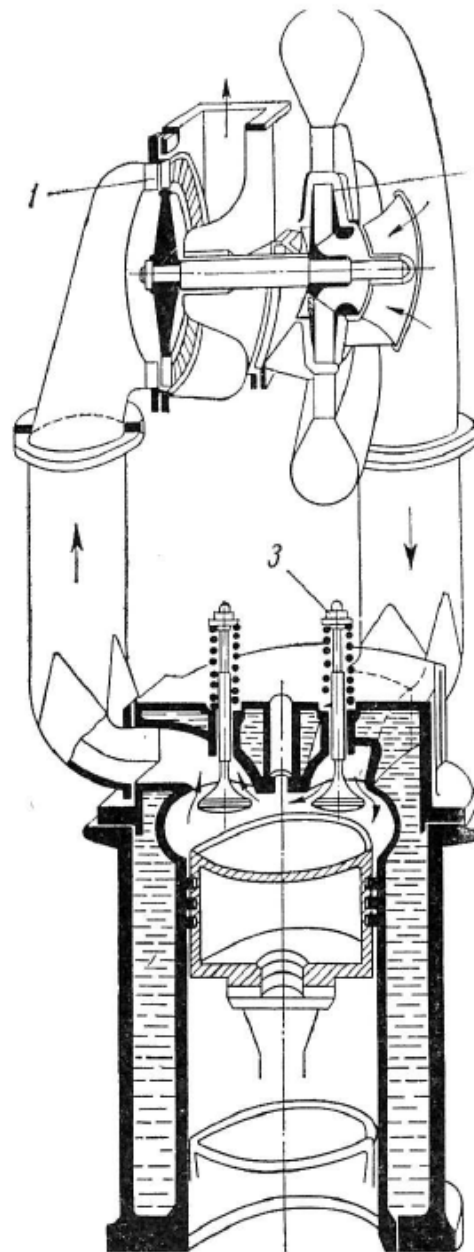
http://upload.wikimedia.org/wikipedia/commons/3/31/2-Stroke_Engine_ani.gif

Motor 2T com lavagem cruzada

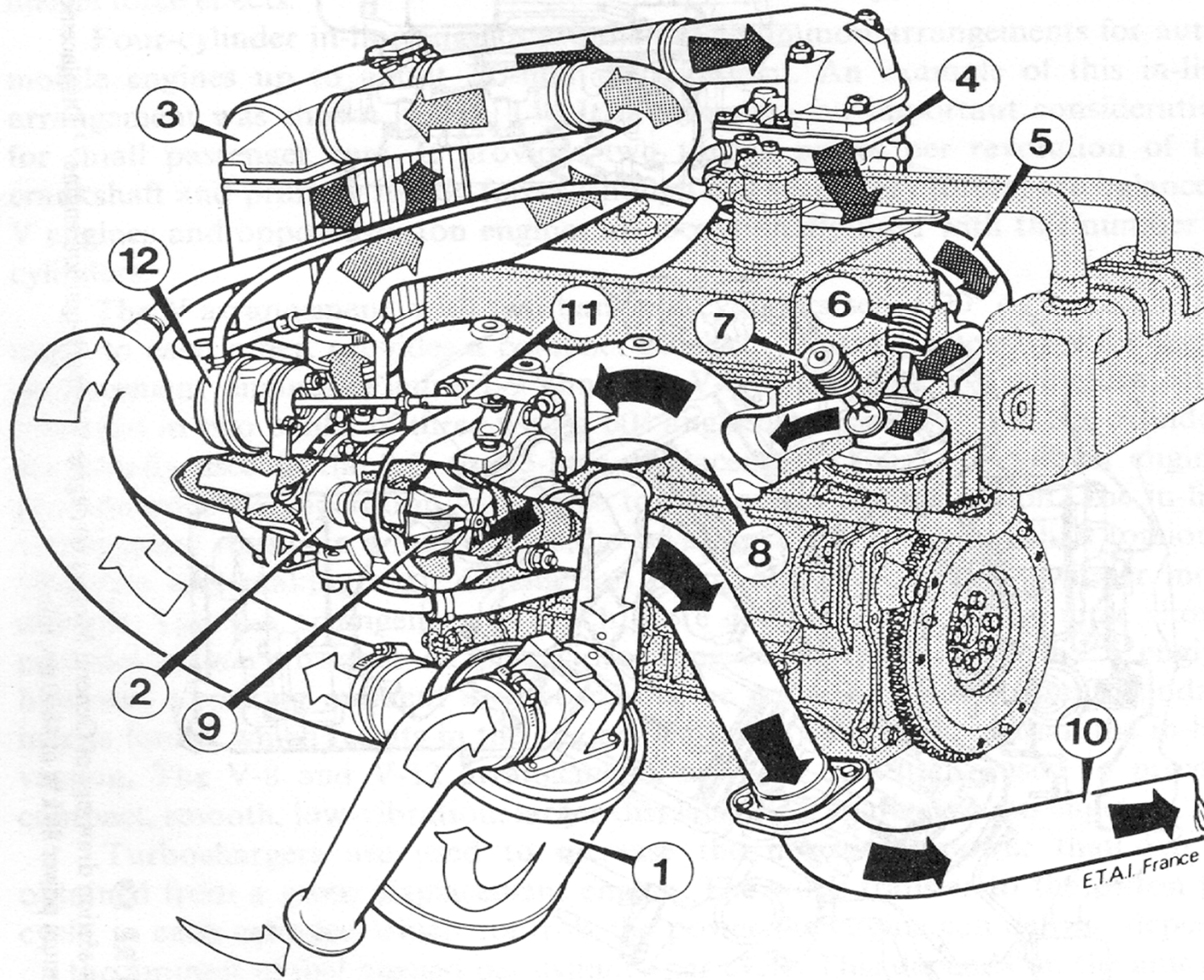




Motor 4T superalimentado



Motor 4T superalimentado



1 - entrada ar

2 - compressor

3 - interresfriador

4 - carburador

5 - manifold

6 - válvula de entrada

7 - válvula

8 - manifold

9 - turbina

10 - saída dos gases

11 - sist. Contr. saída dos gases

12 - regulador de pressão